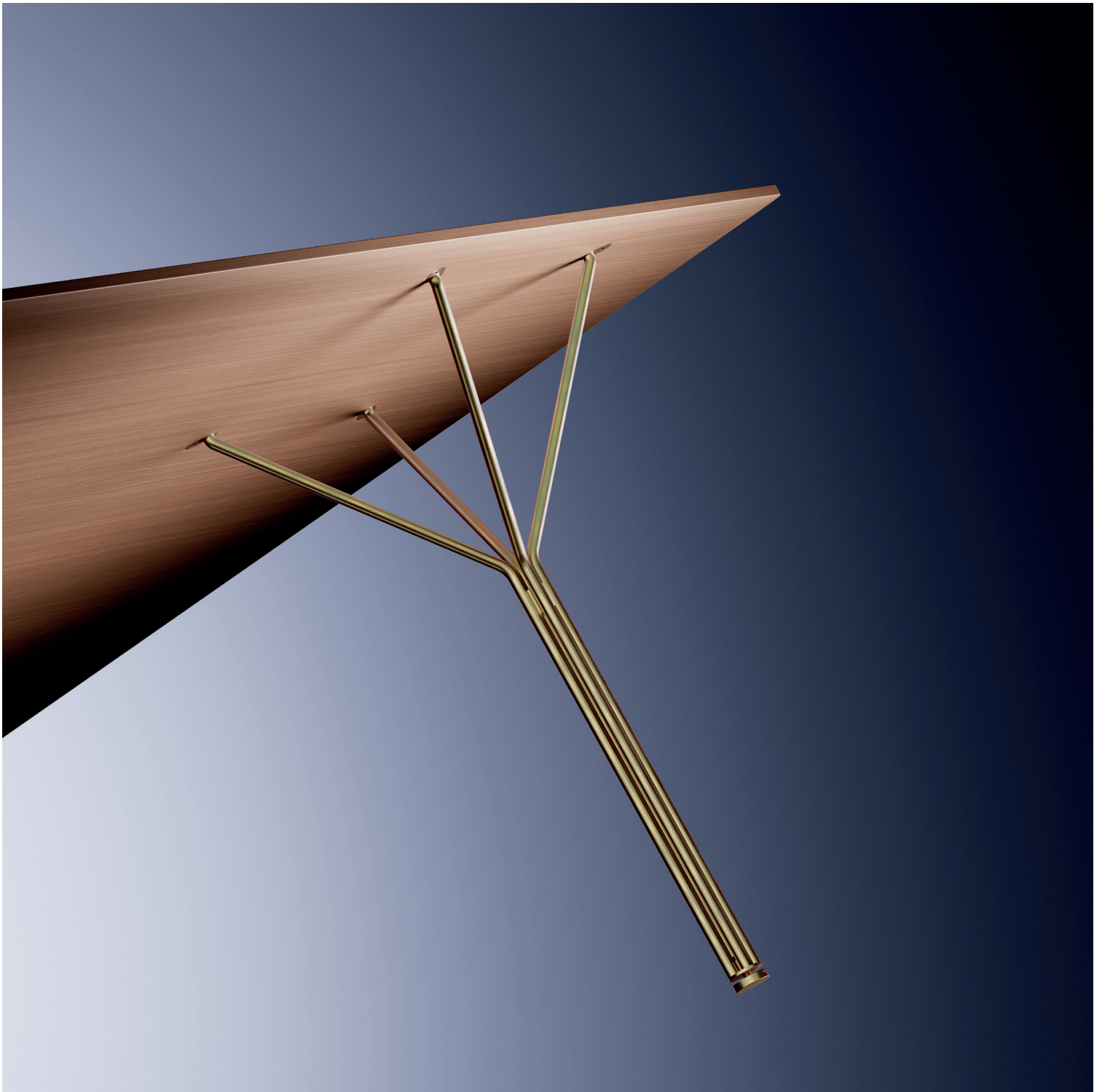


TDS
Technical Data Sheet

Release Date
10 2023



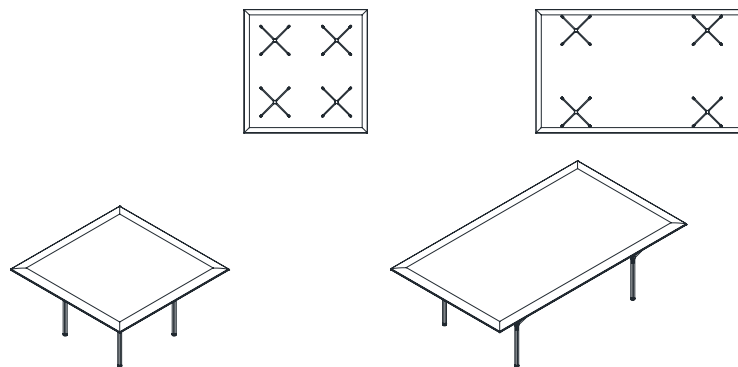
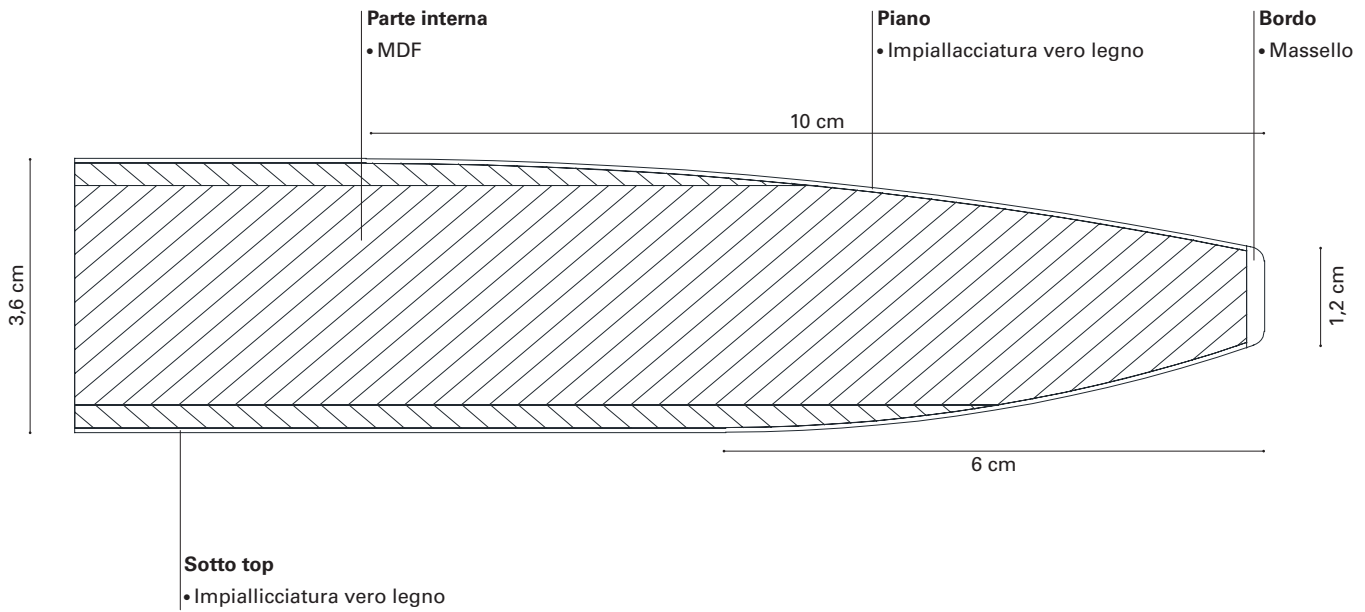
Il sistema di tavoli Y è progettato utilizzando la minima quantità di materiale necessaria per garantire la massima stabilità e, al contempo, donare un grande senso di leggerezza.

Le gambe metalliche, a forma di Y, sono disponibili nelle versioni a 3 o a 4 steli. Quest'ultima nella versione a quattro steli funge anche da connettore, permettendo di creare ampi tavoli meeting di forma rettangolare. Le gambe, verniciate con polvere epossidica o zincate, sono facilmente posizionabili e completamente rimovibili per il trasporto o lo stoccaggio.

Il tavolo Y, disponibile nella versione rotonda (con gambe fisse o su rotelle), quadrata e rettangolare, in varie dimensioni e altezze, si distingue per le cinque diverse tipologie del bordo e per la finitura del piano.

I tavoli rettangolari possono essere equipaggiati con sportello centrale, cestello sottopiano e salita cavi flessibile con cerniera laterale.

BORDO A



TAVOLI CON PIANO IN LEGNO
E BORDO SAGOMATO
TIPO A

**Tavoli quadrati con piano in legno,
bordo sagomato tipo A
e gambe a 4 steli**

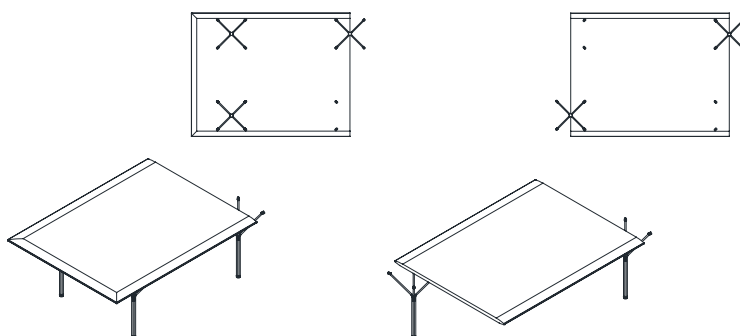
140x140xH74,5 cm
1N26NA0003 ..

160x160xH75,5 cm
1N26NA0001 ..

**Tavoli rettangolari con piano in legno,
bordo sagomato tipo A
e gambe a 4 steli**

240x140xH74,5 cm
1N26NA0015 ..

240x160xH74,5 cm
1N26NA0016 ..



TAVOLI CON PIANO IN LEGNO
E BORDO SAGOMATO
TIPO A

**Moduli terminali rettangolari
con piano in legno, bordo sagomato
tipo A e n.3 gambe a 4 steli**

197,1x140xH74,5 cm
1N26NA0017 ..

257,1x140xH74,5 cm
1N26NA0018 ..

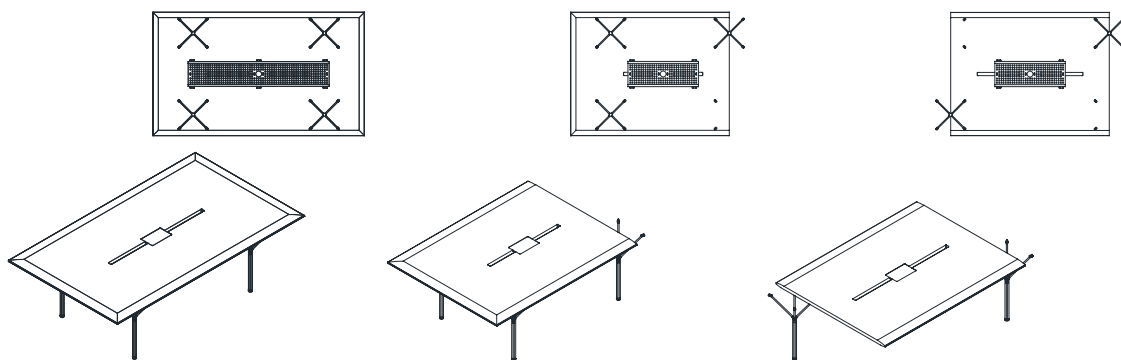
257,1x160xH74,5 cm
1N26NA0019 ..

**Moduli centrali rettangolari con piano
in legno, bordo sagomato tipo A
e n.2 gambe a 4 steli**

214,2x140xH74,5 cm
1N26NA0020 ..

274,2x140xH74,5 cm
1N26NA0021 ..

274,2x160xH74,5 cm
1N26NA0022 ..



TAVOLI CON PIANO IN LEGNO
E BORDO SAGOMATO
TIPO A,
PREDISPOSTI PER
ELETTTRIFICAZIONE

**Tavoli rettangolari con piano in legno,
bordo sagomato tipo A, sportello
centrale, cestello sottopiano,
salita cavi flessibile con cerniera
e gambe a 4 steli**

240x140xH74,5 cm
1N26NA0024 ..

240x160xH74,5 cm
1N26NA0023 ..

**Moduli terminali rettangolari
con piano in legno con sportello
centrale, cestello sottopiano,
salita cavi flessibile con cerniera
laterale e n.3 gambe a 4 steli**

197,1x140xH74,5 cm
1N26NA0027 ..

257,1x140xH74,5 cm
1N26NA0028 ..

257,1x160xH74,5 cm
1N26NA0029 ..

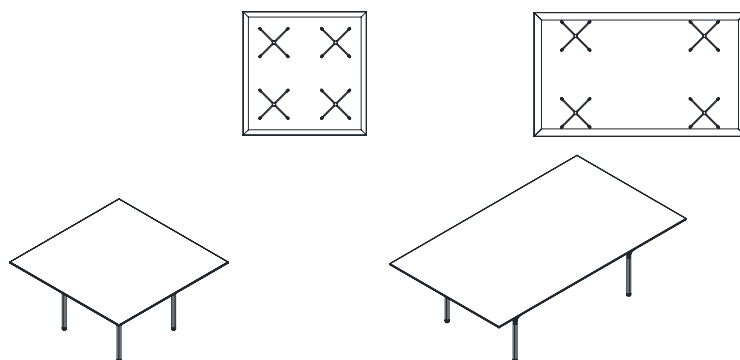
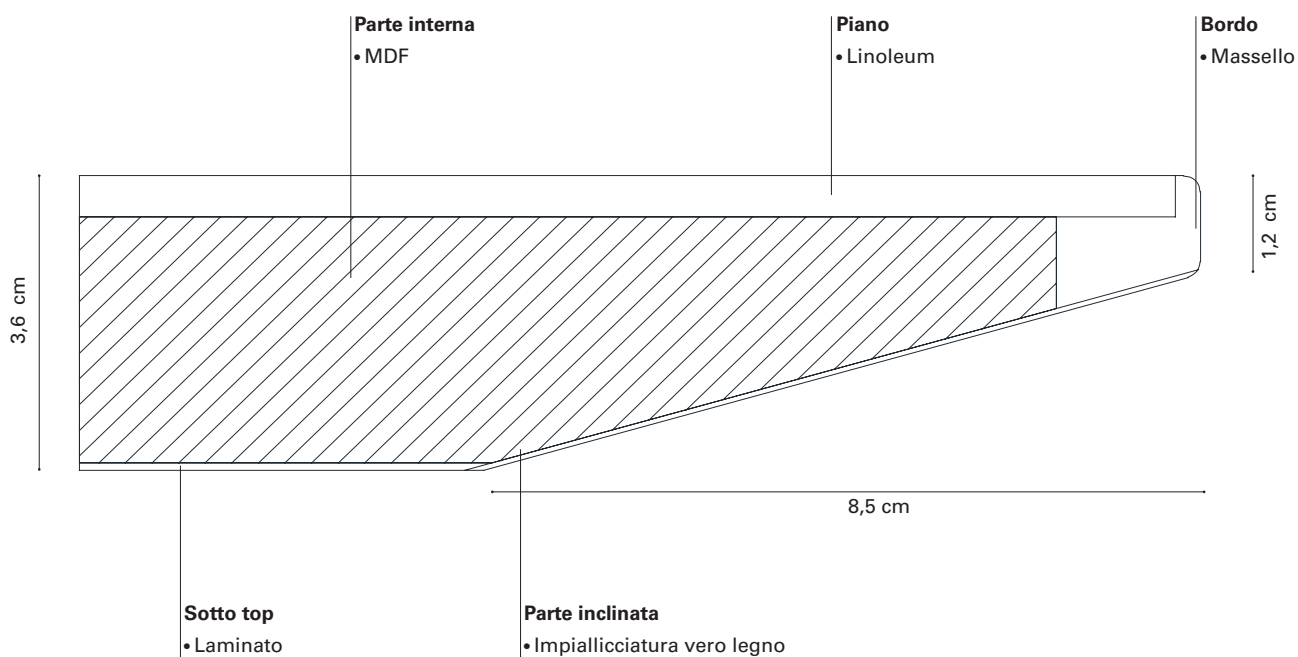
**Moduli centrali rettangolari
con piano in legno con sportello
centrale, cestello sottopiano,
salita cavi flessibile con cerniera
laterale e n.2 gambe a 4 steli**

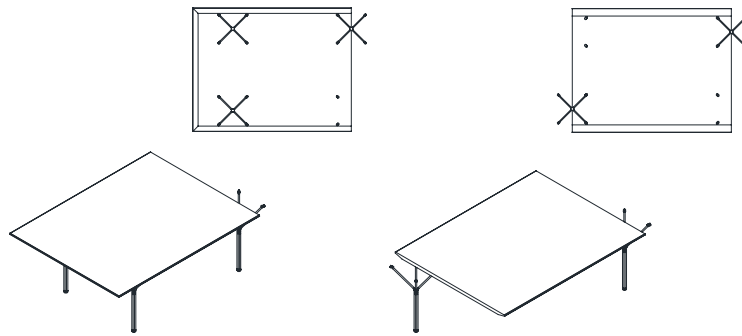
214,2x140xH74,5 cm
1N26NA0030 ..

274,2x140xH74,5 cm
1N26NA0031 ..

274,2x160xH74,5 cm
1N26NA0032 ..

BORDO B

TAVOLI CON PIANO IN LINOLEUM
E BORDO IN MASSELLO
TIPO BTavoli quadrati con piano in
Linoleum, bordo in legno massello
tipo B e gambe a 4 steli140x140xH74,5 cm
1N26NA0004 ..160x160xH74,5 cm
1N26NA0002 ..Tavoli rettangolari con piano in
Linoleum, bordo in legno massello
tipo B e gambe a 4 steli240x140xH74,5 cm
1N26NA0037 ..240x160xH74,5 cm
1N26NA0039 ..



TAVOLI CON PIANO IN LINOLEUM
E BORDO IN MASSELLO
TIPO B

Moduli terminali rettangolari con piano in Linoleum, bordo in legno massello tipo B e n.3 gambe a 4 steli

197,1x140xH74,5 cm
1N26NA0041 ..

257,1x140xH74,5 cm
1N26NA0043 ..

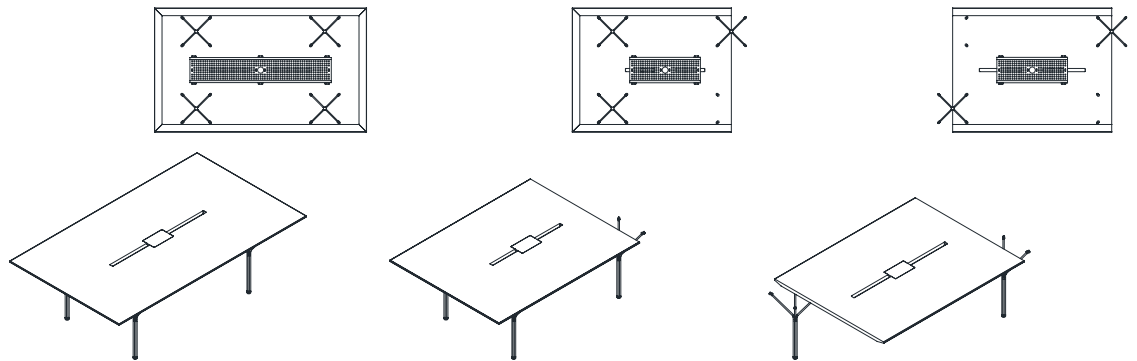
257,1x160xH74,5 cm
1N26NA0045 ..

Moduli centrali rettangolari con piano in Linoleum, bordo in legno massello tipo B e n.2 gambe a 4 steli

214,2x140xH74,5 cm
1N26NA0047 ..

274,2x140xH74,5 cm
1N26NA0049 ..

274,2x160xH74,5 cm
1N26NA0051 ..



TAVOLI CON PIANO IN LINOLEUM
E BORDO IN MASSELLO
TIPO B
PREDISPOSTI PER
ELETTTRIFICAZIONE

Tavoli rettangolari con piano in Linoleum, bordo in legno massello tipo B, sportello centrale, cestello sottopiano, salita cavi flessibile con cerniera laterale e gambe a 4 steli

240x140xH74,5 cm
1N26NA0038 ..

240x160xH74,5 cm
1N26NA0040 ..

Moduli terminali rettangolari con piano in Linoleum, bordo in legno massello tipo B, sportello centrale, cestello sottopiano, salita cavi flessibile con cerniera laterale e n.3 gambe a 4 steli

197,1x140xH74,5 cm
1N26NA0042 ..

257,1x140xH74,5 cm
1N26NA0044 ..

257,1x160xH74,5 cm
1N26NA0046 ..

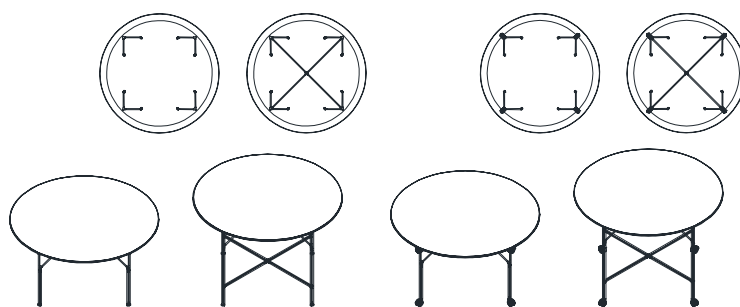
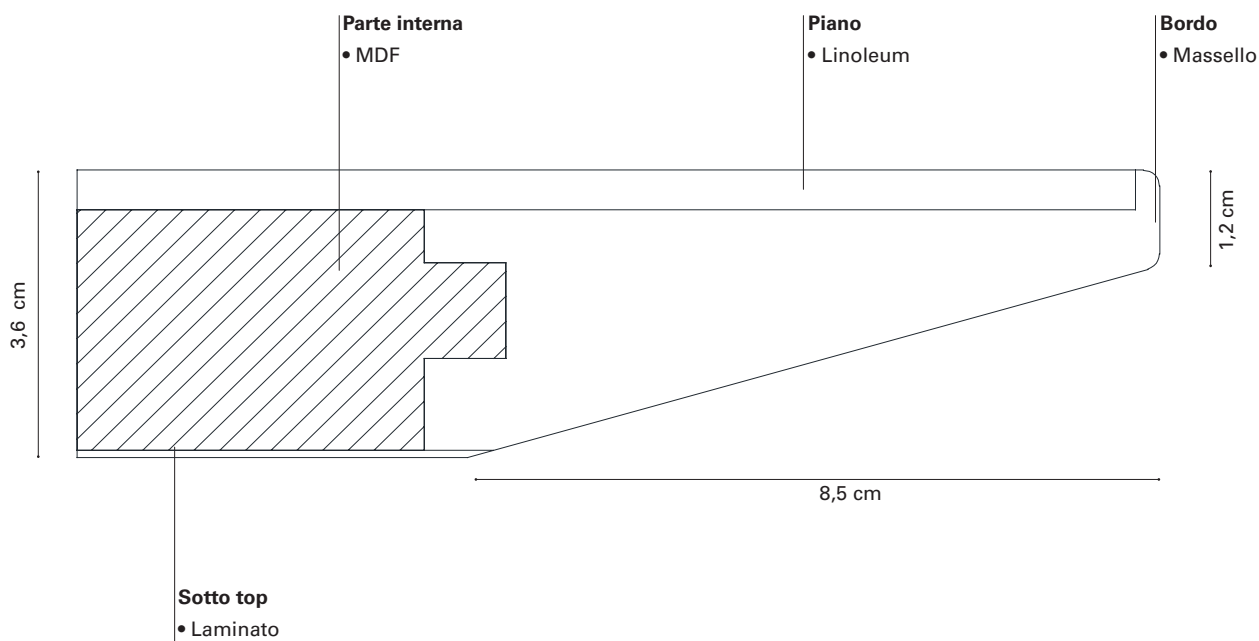
Moduli centrali rettangolari con piano in Linoleum, bordo in legno massello tipo B, sportello centrale, cestello sottopiano, salita cavi flessibile con cerniera laterale e n.2 gambe a 4 steli

214,2x140xH74,5 cm
1N26NA0048 ..

274,2x140xH74,5 cm
1N26NA0050 ..

274,2x160xH74,5 cm
1N26NA0052 ..

BORDO C



TAVOLI CON PIANI IN LINOLEUM
E BORDO IN MASSELLO
TIPO C

**Tavoli rotondi con piano in laminato,
bordo in legno massello tipo C
e gambe a 3 steli**

150x150xH74,5 cm
1N26NA0011 ..

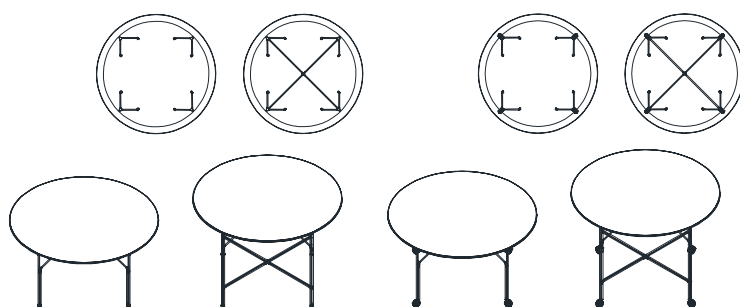
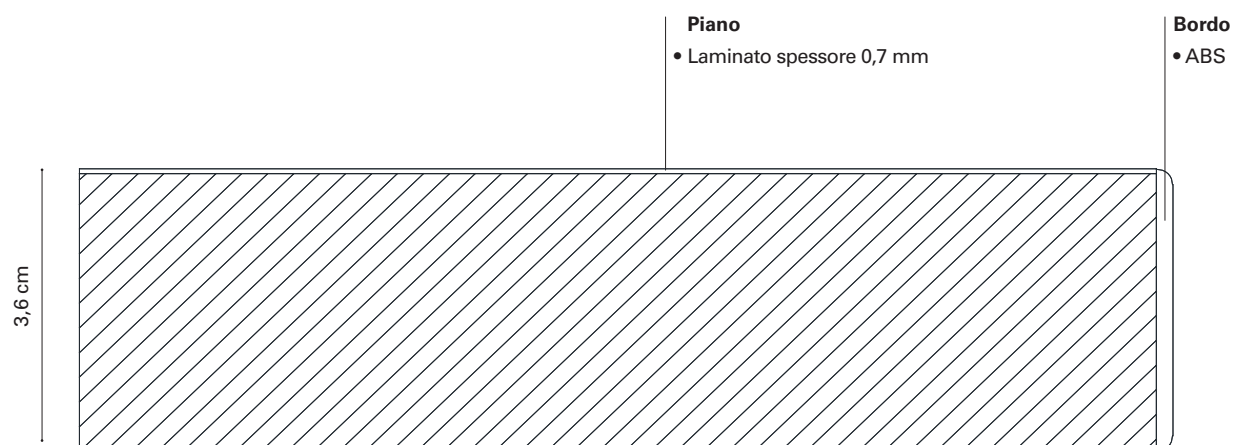
150x150xH101,1 cm
1N26NA0012 ..

**Tavoli rotondi con piano in laminato,
bordo in legno massello tipo C
e gambe a 3 steli, su ruote**

150x150xH79 cm
1N26NA0013 ..

150x150xH105,6 cm
1N26NA0014 ..

BORDO D



TAVOLI CON PIANI IN LAMINATO
E BORDO DRITTO
TIPO D

**Tavoli rotondi con piano in laminato,
bordo dritto tipo D e gambe a 3 steli**

150x150xH74,5 cm
1N26NA0007 ..

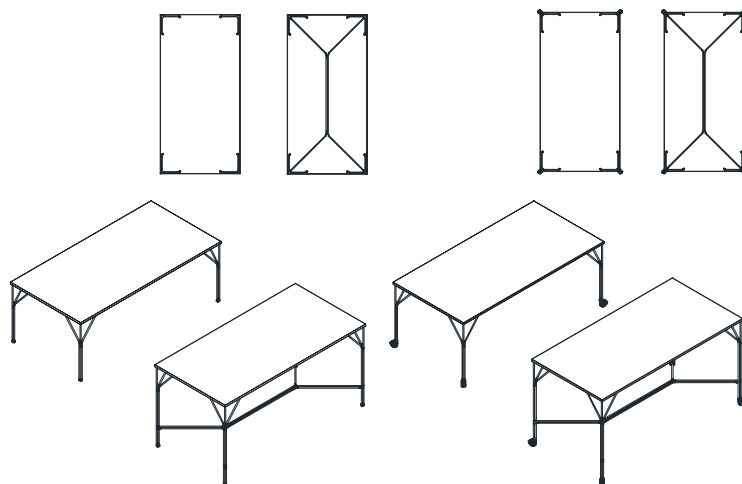
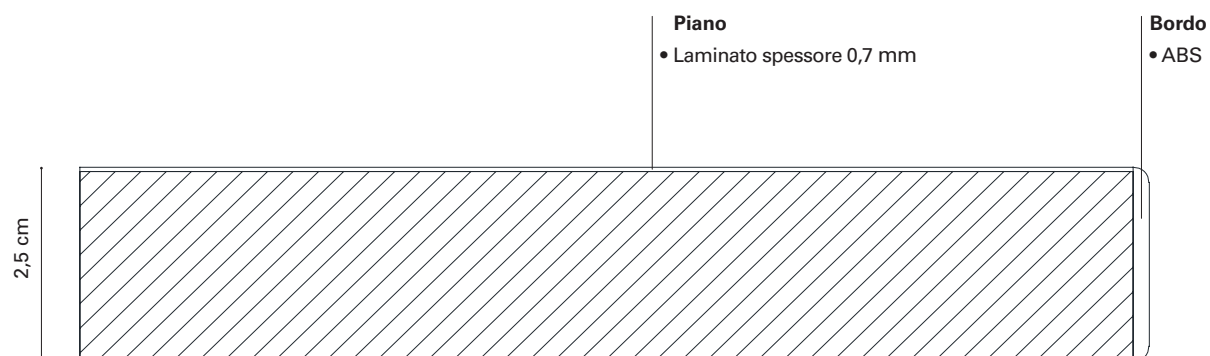
150x150xH101,1 cm
1N26NA0008 ..

**Tavoli rotondi con piano in laminato,
bordo dritto tipo D e gambe a 3 steli,
su ruote**

150x150xH79 cm
1N26NA0009 ..

150x150xH105,6 cm
1N26NA00010 ..

BORDO E



TAVOLI IN LAMINATO
E BORDO DRITTO SOTTILE
TIPO E

**Tavoli rettangolari con piano
in laminato, bordo dritto sottile
tipo E e gambe a 3 steli**

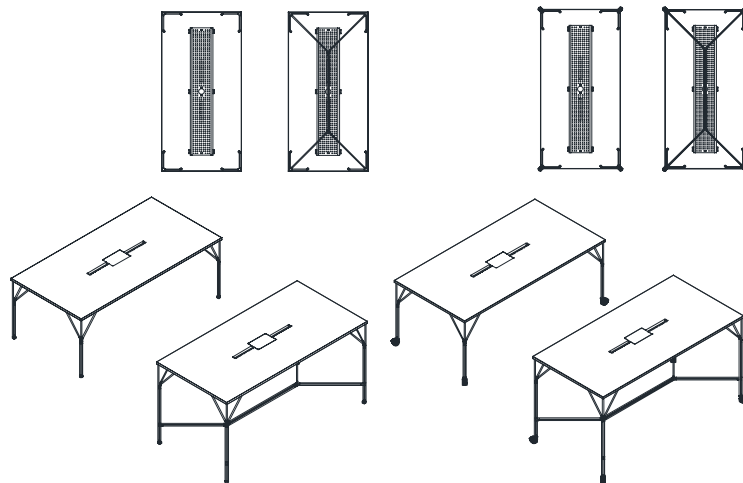
200x100xH74,5 cm
1N26NA0005 ..

200x100xH101,1 cm
1N26NA0006 ..

**Tavoli rettangolari con piano
in laminato, bordo dritto sottile
tipo E e gambe a 3 steli, su ruote**

200x100xH79 cm
1N26NA0036 ..

200x100xH105,6 cm
1N26NA0035 ..



TAVOLI IN LAMINATO
E BORDO DRITTO SOTTILE
TIPO E
PREDISPOSTI PER
ELETTRIFICAZIONE

**Tavoli rettangolari con piano in
legno con sportello centrale, cestello
sottopiano, salita cavi flessibile
con cerniera laterale e n.4 gambe a 3
steli**

200x100xH74,5 cm
1N26NA0026 ..

200x100xH101,1
1N26NA0025 ..

**Tavoli rettangolari con piano in
legno con sportello centrale, cestello
sottopiano, salita cavi flessibile
con cerniera laterale e n.4 gambe a 3
steli, su ruote**

200x100xH79 cm
1N26NA0034 ..

200x100xH105,6
1N26NA0033 ..

FINITURE PIANI PER TAVOLI CON BORDO A

Legno naturale standard
(certificato vero legno di provenienza
Europa - Canada - USA)



FR
Frassino



RV
Rovere naturale



NK
Noce Canaletto rigato

FINITURE PIANI PER TAVOLI CON BORDO B E BORDO C

Linoleum



U8
Linoleum Pebble



UF
Linoleum nero

FINITURE BORDO IN LEGNO MASSELLO PER TAVOLI CON BORDO B E BORDO C

Legno naturale standard
(certificato vero legno di provenienza
Europa - Canada - USA)



FR
Frassino



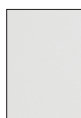
RV
Rovere naturale



NK
Noce Canaletto rigato

FINITURE PIANI PER TAVOLI CON BORDO D E BORDO E

Laminato



S4
Laminato Bianco



GP
Laminato Grigio Platino



LN
Laminato Nero

FINITURE GAMBE

Verniciatura con polvere epossidica



D4
Verniciatura Salsa



T2
Verniciatura Nero

Zincatura



Z4
Zincatura Gialla Tropical

Per altre finiture a richiesta,
contattare il nostro Ufficio Commerciale.



ISO 9001



ISO 14001

UniFor ha ottenuto le certificazioni dei sistemi di gestione UNI EN ISO 9001 e UNI EN ISO 14001. I prodotti sono conformi all'allegato DLGS 81:2008 e rispondenti alle principali norme applicabili ai diversi tipi di prodotti.

I prodotti descritti nel catalogo sono composti da materiali in classe E1 (a basso contenuto di formaldeide) e hanno ottenuto la certificazione Greenguard®.