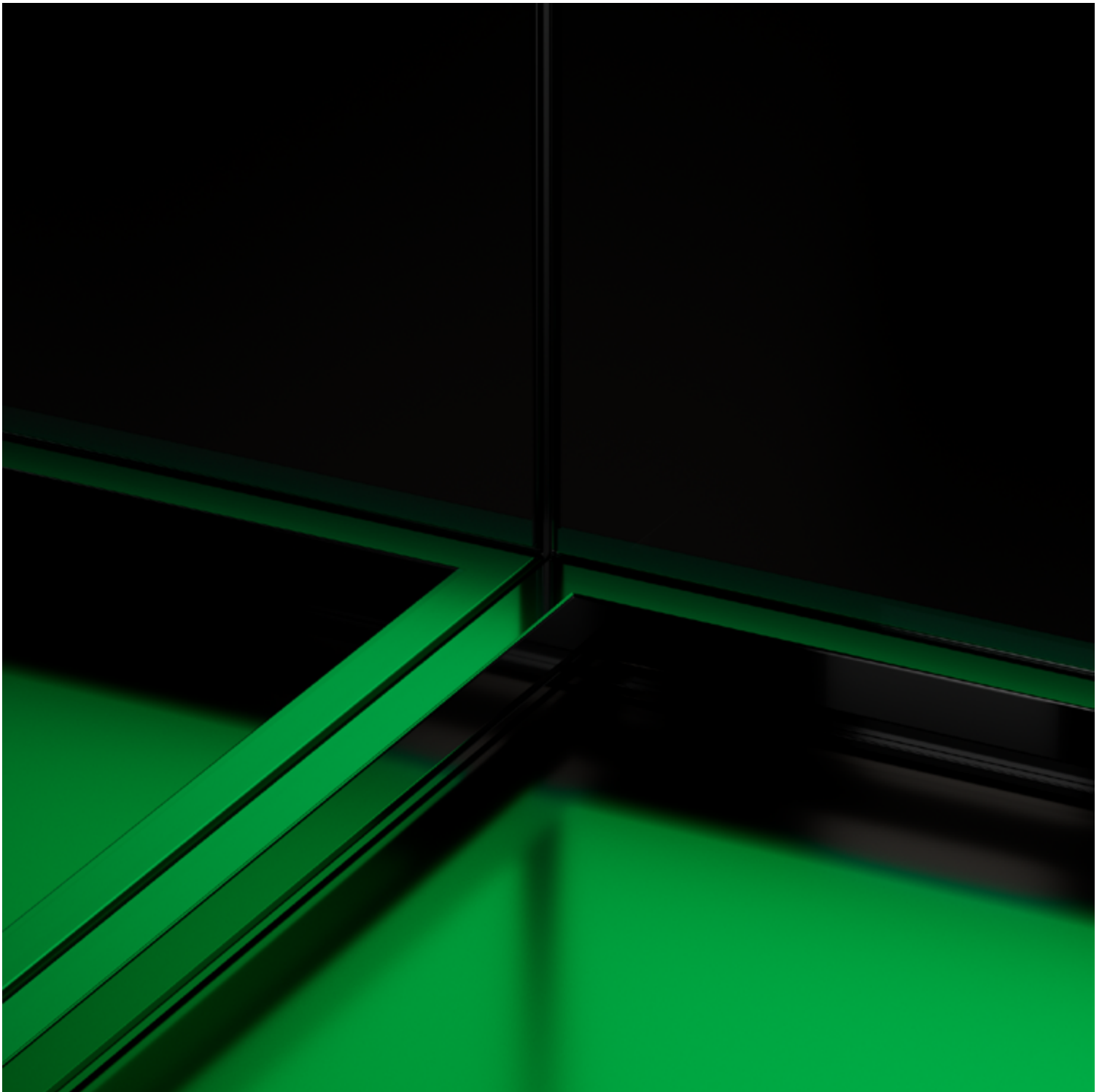


TDS
Technical Data Sheet

Release Date
2022.06



Disegnata nel 2004 da Renzo Piano per la sede del Sole 24 Ore, RP rappresenta l'evoluzione di una serie di riflessioni condotte dall'architetto insieme ad UniFor sul tema del "muro sottile" per lo spazio ufficio.

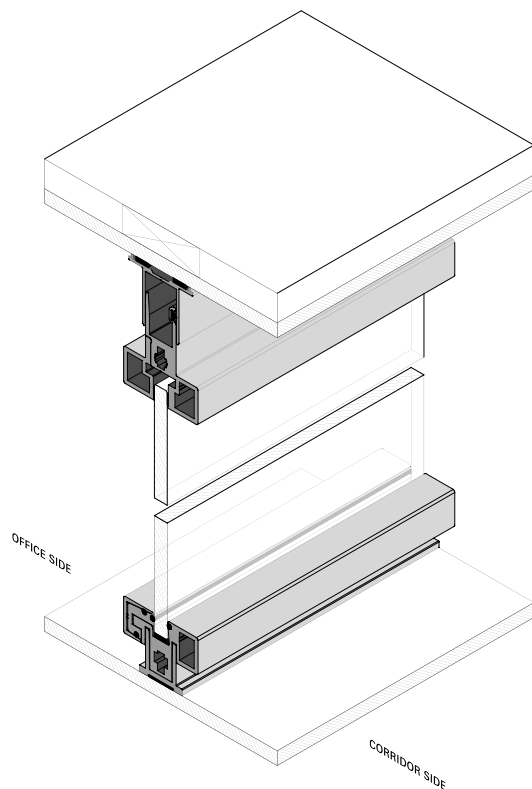
Una sperimentazione nata nel 1985 con il progetto «Le Mur Mince» e volta alla valorizzazione delle qualità immateriali, quali illuminazione e acustica, degli spazi lavoro.

RP è un sistema modulare di partizione a tutta altezza con struttura in profilati di alluminio e pannelli di tamponamento in vetro singolo o doppio, ciechi e misti, completo di porte a battente e scorrevoli in doppio vetro o cieche.

Caratterizzato da rigore costruttivo e leggerezza formale, il sistema RP è progettato e costruito per poter essere integrato e ampliato anche a distanza di tempo.

RP è pensato per un'organizzazione efficiente e razionale degli spazi di lavoro, siano essi uffici operativi, direzionali, sale riunioni e aree polifunzionali.

CARATTERISTICHE PRINCIPALI



PROFILI

- Spessore profilo: 58 mm (2¼ in)
- Tolleranza profilo inferiore: -0 +7 mm (9/32 in)
- Tolleranza profilo superiore h. 65 mm (2⅞ in): +/- 12 mm (½ in)
- Tolleranza profilo superiore h. 100 mm (3⅞ in): +/- 23 mm (1⅛ in)

VETRI

- Vetro di sicurezza stratificato:
- 5 mm (3/16 in) + 5 mm (3/16 in) + film PVB 0,38 mm (34 dB Rw)
 - 5 mm (3/16 in) + 5 mm (3/16 in) + film PVB 0,5 mm acustico
 - 6 mm (¼ in) + 6 mm (¼ in) + film PVB 0,76 mm
 - 6 mm (¼ in) + 6 mm (¼ in) + film PVB 0,5 mm acustico (38 dB Rw)

ALTEZZE

- Altezza massima standard: 3.000 mm (118⅞ in)
- Altezza massima con sopraluce: 5.000 mm (196¾ in)

PARETE CIECA

Costituita da una parete standard monovetro a cui vengono applicati due pannelli di rivestimento parziali o a tutta altezza in nobilitato o altro supporto ligneo rivestito con finitura superficiale

- Spessore complessivo: 58 mm (2¼ in)

GIUNTI E PARTENZE

Il sistema di partizione RP include:

- Elementi in alluminio di giunzione, in linea, a 2 vie, a 3 vie, a 4 vie
- Profili verticali fissi e telescopici di partenza a muro
- Profili di innesto tra la parete vetrata e pareti in cartongesso o di altra natura

PORTE

Il sistema RP prevede tre tipologie di porte a doppio vetro intelaiate in profilo d'alluminio:

- Porta battente base JB (35 dB Rw)
- Porta battente acustica JF (38 dB Rw)
- Porta scorrevole JS

Fa parte del sistema inoltre una porta scorrevole monovetro costituita da due moduli scorrevoli su uno fisso:

- RP Sincro

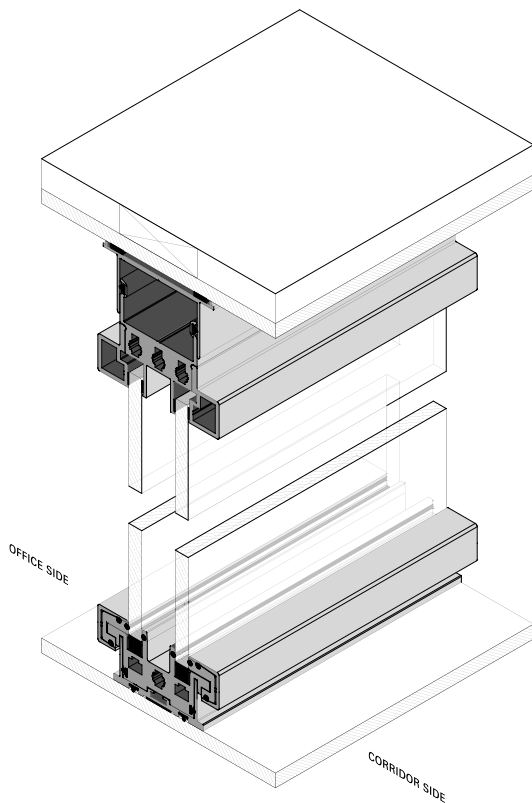
Tutte le porte sono disponibili in versione ad anta singola e doppia

ACCESSORI

Il sistema RP si completa grazie ad una serie di accessori dedicati quali:

- Maniglione verticale di diverse dimensioni standard:
h.254 mm (10 in), 508 mm (20 in), 762 mm (30 in), 1841 mm (72½ in)
- Maniglie Olivari a leva modelli Raffaella, Lama o Lotus Q
- Door set con serratura con cilindro europeo, americano o serrature elettriche
- Modulo tecnico integrabile e personalizzabile mediante l'uso di differenti devices e tecnologie

CARATTERISTICHE PRINCIPALI



PROFILI

- Spessore profilo: 94 mm (3 $\frac{1}{4}$ in)
- Tolleranza profilo inferiore: -0 +7 mm ($\frac{9}{32}$ in)
- Tolleranza profilo superiore h. 65 mm (2 $\frac{1}{8}$ in): +/- 12 mm ($\frac{1}{2}$ in)
- Tolleranza profilo superiore h. 100 mm (3 $\frac{7}{8}$ in): +/- 23 mm (1 $\frac{1}{16}$ in)

VETRI

- Vetro di sicurezza stratificato:
- 5 mm ($\frac{3}{16}$ in) + 5 mm ($\frac{3}{16}$ in) + film PVB 0,38 mm
 - 5 mm ($\frac{3}{16}$ in) + 5 mm ($\frac{3}{16}$ in) + film PVB 0,38 mm (41 dB Rw)
 - 5 mm ($\frac{3}{16}$ in) + 5 mm ($\frac{3}{16}$ in) + film PVB 0,38 mm
 - 5 mm ($\frac{3}{16}$ in) + 5 mm ($\frac{3}{16}$ in) + film PVB 0,5 mm acustico (44 dB Rw)
 - 5 mm ($\frac{3}{16}$ in) + 5 mm ($\frac{3}{16}$ in) + film PVB 0,5 mm acustico
 - 5 mm ($\frac{3}{16}$ in) + 5 mm ($\frac{3}{16}$ in) + film PVB 0,5 mm acustico (46 dB Rw)

ALTEZZE

- Altezza massima standard: 3.000 mm (118 $\frac{1}{8}$ in)
- Altezza massima con sopraluce: 5.000 mm (196 $\frac{3}{4}$ in)

PARETE CIECA

Costituita da una parete standard a doppio vetro a cui vengono applicati due pannelli di rivestimento parziali o a tutta altezza in nobilitato o altro supporto ligneo rivestito con finitura superficiale

- Spessore complessivo: 94 mm (3¼ in)

GIUNTI E PARTENZE

Il sistema di partizione RP include:

- Elementi in alluminio di giunzione, in linea, a 2 vie, a 3 vie, a 4 vie
- Profili verticali fissi e telescopici di partenza a muro
- Profili di innesto tra la parete vetrata e pareti in cartongesso o di altra natura

PORTE

Il sistema RP prevede tre tipologie di porte a doppio vetro intelaiate in profilo d'alluminio:

- Porta battente base JB (35 dB Rw)
- Porta battente acustica JF (38 dB Rw)
- Porta scorrevole JS

Fa parte del sistema inoltre una porta scorrevole monovetro costituita da due moduli scorrevoli su uno fisso:

- RP Sincro

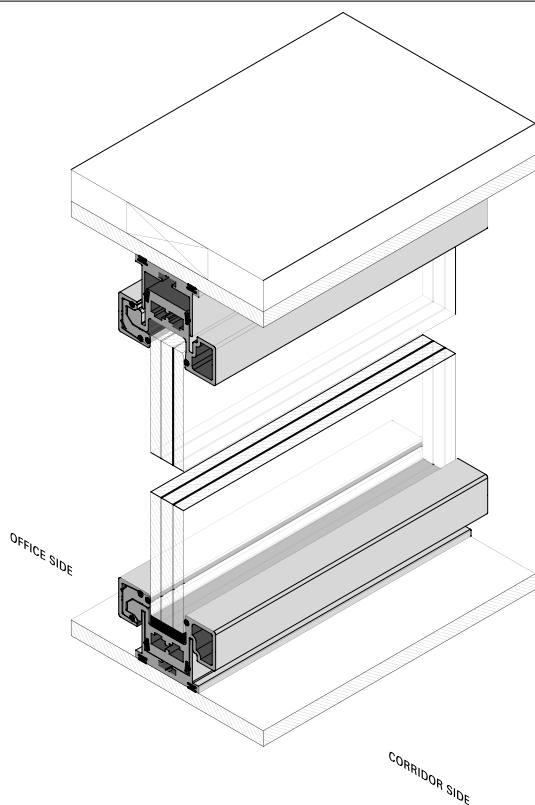
Tutte le porte sono disponibili in versione ad anta singola e doppia

ACCESSORI

Il sistema RP si completa grazie ad una serie di accessori dedicati quali:

- Maniglione verticale di diverse dimensioni standard:
h.254 mm (10 in), 508 mm (20 in), 762 mm (30 in), 1841 mm (72½ in)
- Maniglie Olivari a leva modelli Raffaella, Lama o Lotus Q
- Door set con serratura con cilindro europeo, americano o serrature elettriche
- Modulo tecnico integrabile e personalizzabile mediante l'uso di differenti devices e tecnologie

CARATTERISTICHE PRINCIPALI



PROFILI

- Spessore profilo: 70 mm ($2\frac{13}{16}$ in)
- Tolleranza profilo inferiore: $-0 +7$ mm ($\frac{9}{32}$ in)
- Tolleranza profilo superiore h. 65 mm ($2\frac{7}{8}$ in): ± 12 mm ($\frac{1}{2}$ in)
- Tolleranza profilo superiore h. 100 mm ($3\frac{7}{8}$ in): ± 23 mm ($1\frac{1}{16}$ in)

VETRI

- Vetro di sicurezza stratificato:
- 8 mm ($\frac{5}{16}$ in) + 8 mm ($\frac{3}{16}$ in) + 8 mm ($\frac{3}{16}$ in) con 2 stati di film PVB 0,76 mm

ALTEZZE

- Altezza massima standard: 3.000 mm ($118\frac{1}{8}$ in)
- Altezza massima con sopraluce: 5.000 mm ($196\frac{3}{4}$ in)

PARETE CIECA

Costituita da una parete standard monovetro a cui vengono applicati due pannelli di rivestimento parziali o a tutta altezza in nobilitato o altro supporto ligneo rivestito con finitura superficiale

- Spessore complessivo: 70 mm (2¹³/₁₆ in)

GIUNTI E PARTENZE

Il sistema di partizione RP include:

- Elementi in alluminio di giunzione, in linea, a 2 vie, a 3 vie, a 4 vie
- Profili verticali fissi e telescopici di partenza a muro
- Profili di innesto tra la parete vetrata e pareti in cartongesso o di altra natura

PORTE

Il sistema RP prevede due tipologie di porte a doppio vetro intelaiate in profilo d'alluminio:

- Porta battente acustica JF (38 dB Rw)
- Porta scorrevole JS

Tutte le porte sono disponibili in versione ad anta singola e doppia

ACCESSORI

Il sistema RP si completa grazie ad una serie di accessori dedicati quali:

- Maniglione verticale di diverse dimensioni standard: h.254 mm (10 in), 508 mm (20 in), 762 mm (30 in), 1841 mm (72¹/₂ in)
- Maniglie Olivari a leva modelli Raffaella, Lama o Lotus Q
- Door set con serratura con cilindro europeo, americano o serrature elettriche
- Modulo tecnico integrabile e personalizzabile mediante l'uso di differenti devices e tecnologie

FINITURA PROFILI

Trattamento galvanico



BA
Alluminio brillantato



NA
Alluminio naturale

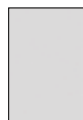


Trattamento
a campione

Verniciatura con polvere epossidica



D7
Verniciatura Charcoal



VP
Verniciatura Grigio Platino



KS
Verniciatura Nero Soft



T0
Verniciatura Ash



C7
Verniciatura Bianco Calce



Verniciatura
a campione

FINITURA VETRI



VC
Vetro trasparente



CS
Vetro satinato



Vetro
a campione



CH
Vetro extrachiaro



HS
Vetro extrachiaro satinato

FINITURA PARTI CIECHE

Essenza



AS
Acero Sicomoro



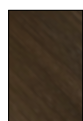
RV
Rovere naturale



Essenza
a campione



NK
Noce Canaletto rigato

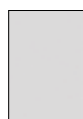


5R
Rovere termotrattato

Laminato



S4
Laminato Bianco



GP
Laminato Grigio Platino



Laminato
a campione



LS
Laminato Sicomoro



RY
Laminato Rovere



UniFor ha ottenuto le certificazioni dei sistemi di gestione UNI EN ISO 9001 e UNI EN ISO 14001. I prodotti sono conformi all'allegato DLGS 81:2008 e rispondenti alle principali norme applicabili ai diversi tipi di prodotti.



I prodotti descritti nel catalogo sono composti da materiali in classe E1 (a basso contenuto di formaldeide) e hanno ottenuto la certificazione Greenguard®.